



# LOCINOX

Let's make better fences together

## RHINO HYDRAULISCHE 180° POORTSLUITER

MAAK UW LOCINOX  
180° SCHARNIER  
ZELFSLUITEND

Rhino is ontwikkeld voor montage op Locinox 180° scharnieren met gelagerde oogbout. De montage van de Rhino poortsluiter is uiterst eenvoudig dankzij de fysieke koppeling aan het aanwezige Locinox scharnier. Het correct uitlijnen van de poortsluiter met de scharnieren is niet meer nodig. Zowel de sluitsnelheid als de eindslag zijn eenvoudig regelbaar.



- ✓ COMPATIBEL MET 180° LOCINOX SCHARNIEREN
- ✓ COMPACT & ESTHETISCH DESIGN
- ✓ AUTOMATISCHE 180° SLUITING
- ✓ VOOR LINKS- EN RECHTSDRAAIENDE POORTEN
- ✓ REGELBARE SNELHEID EN EINDSLAG
- ✓ 100% WEERSBESTENDIG
- ✓ HOOGWAARDIGE KWALITEIT



Modulariteit



Installatiegemak



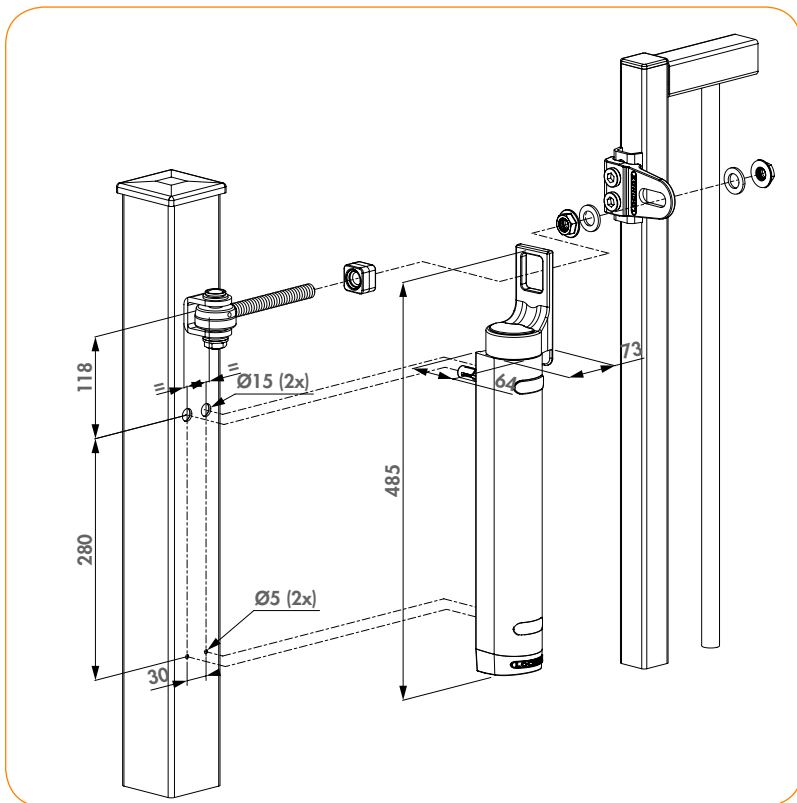
Vertrouwde kwaliteit



Full Service

TECHNISCHE INFORMATIE OP KEERZIJDE 

## TECHNISCHE TEKENINGEN



## KENMERKEN

- Voor poorten tot max. 150 kg (max. breedte 1,50m)
- Direct te monteren op 180° scharnieren M16 & M20 (GBMU & GBMU4D)
- Snelle en gemakkelijke montage: Quick-Fix
- Voor zowel links- als rechtsdraaiende poorten
- Regelbare kracht & sluitsnelheid
- Extreem corrosievast: aluminium gepoederlakte behuizing
- Getest van -30 °C tot +70 °C
- Getest op 500.000 bewegingen
- Aanbevolen:
  - Rhinodrill voor efficiënte installatie
  - Gelagerde oogbout (1034-ROLL-M16)

## RHINODRILL: MONTAGE- EN BOORKALIBER

### AANBEVOLEN:

GARANDEERT EEN  
SNELLE, MAKKELIJKE  
EN PRECIEZE  
INSTALLATIE



(apart verkrijgbaar)

## COMPATIBEL MET 180° SCHARNIEREN

1034-ROLL-HDG



1034-ROLL-HDG



### SNELLE INSTALLATIE

Rhino laat zich zeer makkelijk en snel installeren. Bekijk de video voor een stap-voor-stap installatie op onze website, of scan de QR code.